



## Вентиляторы радиальные ВЦП 6-45 №№ 2,5–8 Технические характеристики

Архангельск (8182)63-90-72	Иваново (4932)77-34-06	Магнитогорск (3519)55-03-13	Пермь (342)205-81-47	Сургут (3462)77-98-35
Астана (7172)727-132	Ижевск (3412)26-03-58	Москва (495)268-04-70	Ростов-на-Дону (863)308-18-15	Тверь (4822)63-31-35
Астрахань (8512)99-46-04	Казань (843)206-01-48	Мурманск (8152)59-64-93	Рязань (4912)46-61-64	Томск (3822)98-41-53
Барнаул (3852)73-04-60	Калининград (4012)72-03-81	Набережные Челны (8552)20-53-41	Самара (846)206-03-16	Тула (4872)74-02-29
Белгород (4722)40-23-64	Калуга (4842)92-23-67	Нижний Новгород (831)429-08-12	Санкт-Петербург (812)309-46-40	Тюмень (3452)66-21-18
Брянск (4832)59-03-52	Кемерово (3842)65-04-62	Новокузнецк (3843)20-46-81	Саратов (845)249-38-78	Ульяновск (8422)24-23-59
Владивосток (423)249-28-31	Киров (8332)68-02-04	Новосибирск (383)227-86-73	Севастополь (8692)22-31-93	Уфа (347)229-48-12
Волгоград (844)278-03-48	Краснодар (861)203-40-90	Омск (3812)21-46-40	Симферополь (3652)67-13-56	Хабаровск (4212)92-98-04
Вологда (8172)26-41-59	Красноярск (391)204-63-61	Орел (4862)44-53-42	Смоленск (4812)29-41-54	Челябинск (351)202-03-61
Воронеж (473)204-51-73	Курск (4712)77-13-04	Оренбург (3532)37-68-04	Сочи (862)225-72-31	Череповец (8202)49-02-64
Екатеринбург (343)384-55-89	Липецк (4742)52-20-81	Пенза (8412)22-31-16	Ставрополь (8652)20-65-13	Ярославль (4852)69-52-93
	Киргизия (996)312-96-26-47	Казахстан (772)734-952-31	Таджикистан (992)427-82-92-69	

Единый адрес для всех регионов: [itn@nt-rt.ru](mailto:itn@nt-rt.ru) || [www.izhvent.nt-rt.ru](http://www.izhvent.nt-rt.ru)

## Вентиляторы радиальные ВЦП 6-45 №№ 2,5–8

### Общие сведения:

- среднего давления;
- одностороннего всасывания;
- радиальные лопатки;
- количество лопаток – 8;
- правое и левое вращение.

### Назначение:

- замена вентиляторов ВЦП 7-40, ВЦП 5-45, ВР 100-45 соответствующих типоразмеров;
- удаление древесных стружек и опилок;
- системы пневмотранспорта зерна и при производстве круп;
- системы отбора запыленного воздуха при производстве цемента и железобетонных конструкций;
- другие производственные и санитарно-технические цели.

### Варианты изготовления:

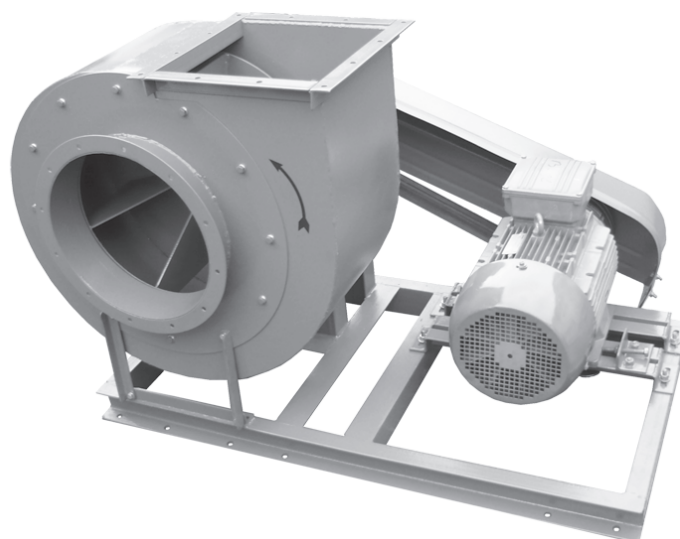
Вентиляторы изготавливаются по конструктивной схеме № 1 (на валу двигателя) и по конструктивной схеме № 5 (клиноременная передача).

### ТУ 4861-008-13046624-2009

- пылевые из углеродистой стали;
- пылевые коррозионностойкие из нержавеющей стали (К1)\*;

### ТУ 4861-038-13046624-2009

- взрывозащищенные из разнородных металлов (В1).



### Условия эксплуатации:

Температура окружающей среды от минус 40 до плюс 40 °С. Умеренный климат, вторая и третья категории размещения. При обеспечении защиты двигателя от атмосферных воздействий допускается использование вентиляторов в условиях умеренного климата первой категории размещения. Размер частиц не должен превышать 2 мм. Содержание пыли и других твердых примесей в перемещаемых средах – не более 1 кг/м<sup>3</sup>.

\*Изготовление по спецзаказу

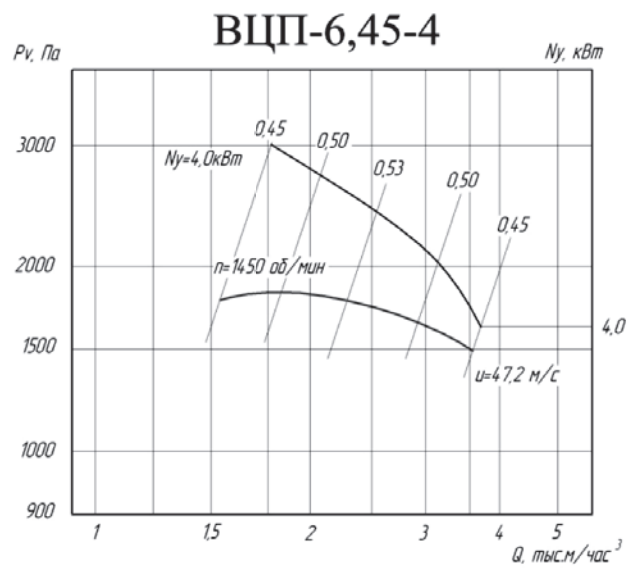
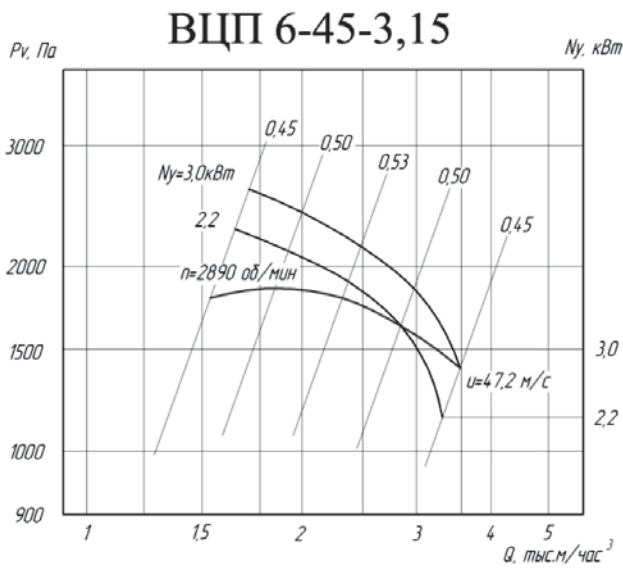
# Вентиляторы радиальные ВЦП 6-45 №№ 2,5-8

## ТЕХНИЧЕСКИЕ ХАРАКТЕРИСТИКИ

Типоразмер вентилятора	Двигатель		Частота вращения рабочего колеса, об/мин	Параметры в рабочей зоне		Масса вентилятора, кг	Виброизоляторы	
	Типоразмер	Мощность, кВт		Производительность, тыс. м <sup>3</sup> /час	Полное давление, Па		Тип	Кол-во
<b>ВЦП 6-45-3,15</b> (исп.1)	AIP80B2	2,2	3000	1,6	1500	58,0	ДО38	4
<b>ВЦП 6-45-4</b> (исп.1)	AIP100S2	4,0	3000	2,7	2730	76,0	ДО39	4
<b>ВЦП 6-45-5</b> (исп.5)	AIP112M4	5,5	1810	2,7-6,2	1600-1220	354,0	ДО42	5
	AIP132S4	7,5	2030	3,0-7,3	2000-1600	376,0		
	AIP132M4	11,0	2285	3,4-8,0	2550-2000	403,0		
<b>ВЦП 6-45-6,3</b> (исп.5)	AIP132M4	11,0	1615	6,3-10,5	2100-1800	480,0	ДО42	6
	AIP160S4	15,0	1810	7,0-11,0	2600-2300	531,0		
	AIP160M4	18,5	1810	7,0-13,5	2600-2100	546,0		
	AIP160M4	18,5	2040	8,0-10,4	3300-3100	573,0		
	AIP180S4	22,0	2040	8,0-13,2	3300-2900	557,0		
<b>ВЦП 6-45-8</b> (исп.5)	AIP160M4	18,5	1450	8,0-16,0	2600-2200	703,0	ДО43	5
	AIP180S4	22,0	1450	8,0-19,0	2600-1950	721,0		
	AIP180S4	22,0	1615	8,7-14,0	3200-2900	729,0		
	AIP180M4	30,0	1615	8,7-22,0	3200-2450	749,0		
	AIP180M4	30,0	1810	10,0-15,5	4000-3600	749,0		

# Вентиляторы радиальные ВЦП 6-45 №№ 2,5-8

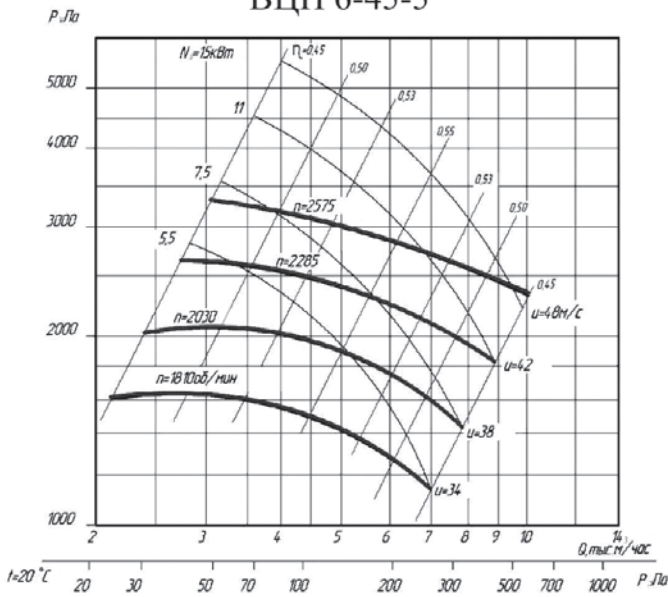
## АЭРОДИНАМИЧЕСКИЕ ХАРАКТЕРИСТИКИ (для асинхронной частоты передачи)



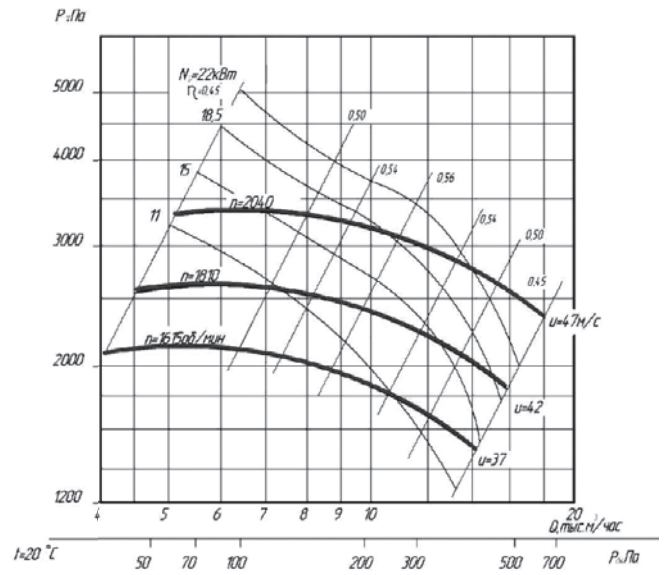
# Вентиляторы радиальные ВЦП 6-45 №№ 2,5-8

## АЭРОДИНАМИЧЕСКИЕ ХАРАКТЕРИСТИКИ (для асинхронной частоты передачи)

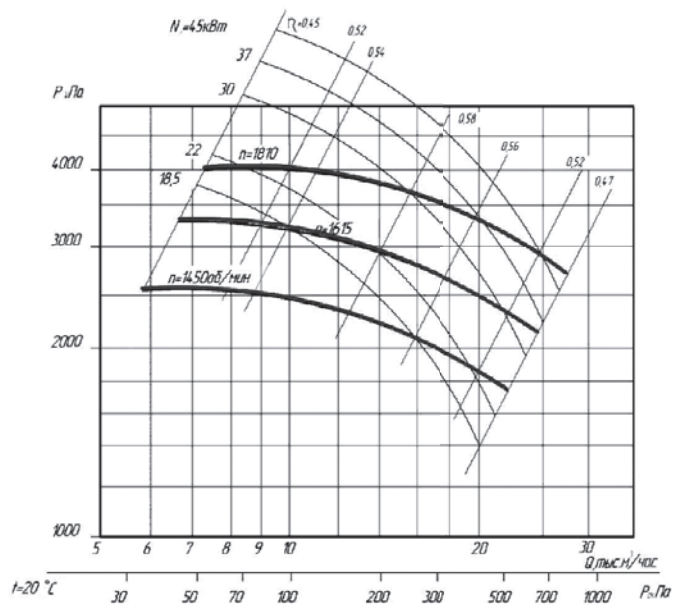
ВЦП 6-45-5



ВЦП 6-45-6,3

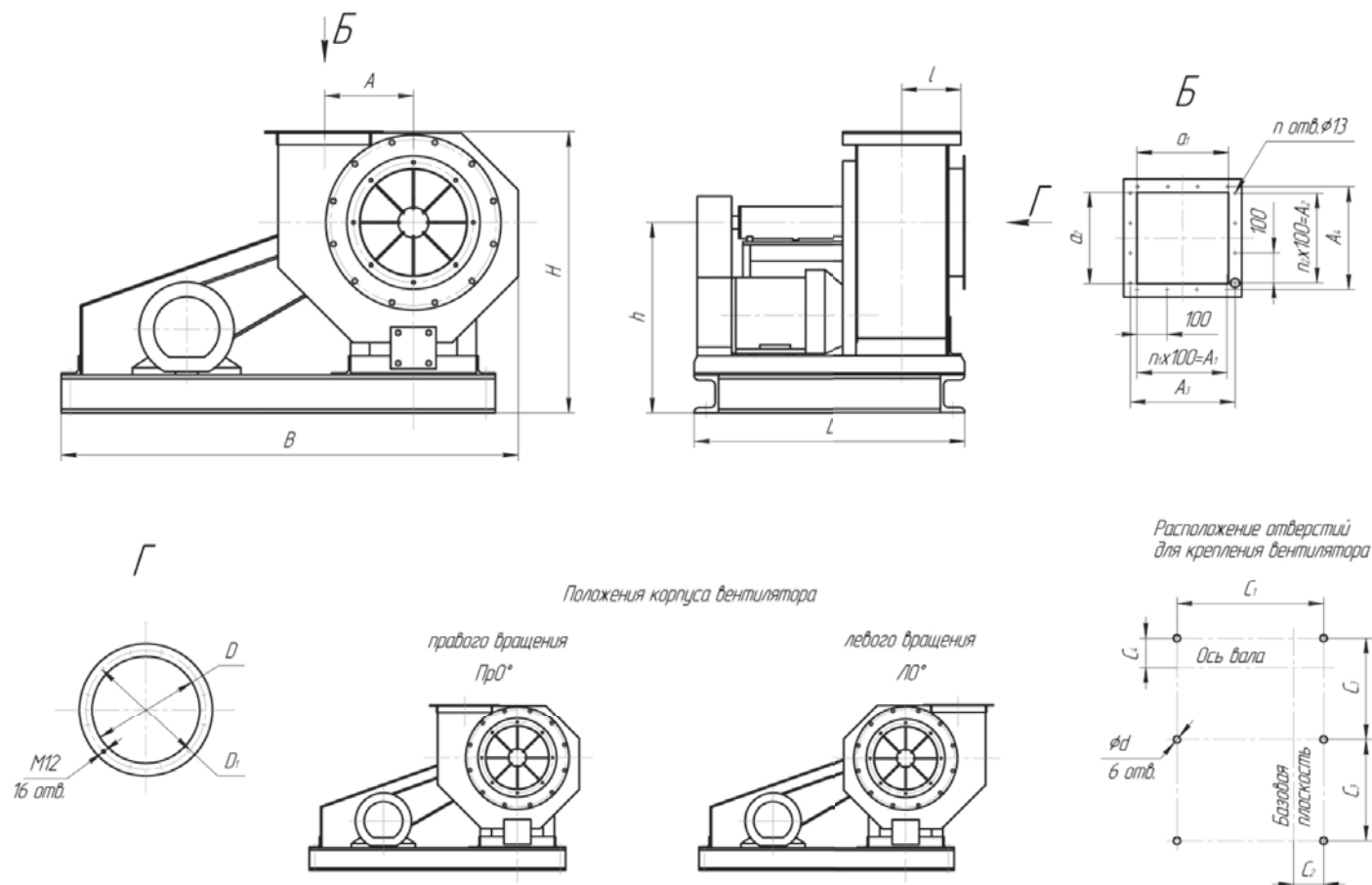


ВЦП 6-45-8



# Вентиляторы радиальные ВЦП 6-45 №№ 2,5-8

## ГАБАРИТНЫЕ И ПРИСОЕДИНИТЕЛЬНЫЕ РАЗМЕРЫ



№	Разм, мм	Размеры																			Отверстия			
		h	l	L <sub>max</sub>	A	H	B (Pr0°)	B (10°)	D	D <sub>1</sub>	d	a <sub>1</sub>	a <sub>2</sub>	A <sub>1</sub>	A <sub>2</sub>	A <sub>3</sub>	A <sub>4</sub>	C <sub>1</sub>	C <sub>2</sub>	C <sub>3</sub>	C <sub>4</sub>	n	n <sub>1</sub>	n <sub>2</sub>
3,15		417	145	640	224	645	605	605	220	255	15	190	175	200	200	220	205	410	80	245	160	8	2	2
4		523	170	750	280	800	745	745	280	310	15	240	221	200	200	270	250	480	100	310	155	8	2	2
5		550	155	1100	250	877	1260	1360	350	390	15	300	300	200	200	342	342	1060	185	550	233	12	2	2
6,3		740	195	1200	316	1142	1600	1726	440	500	18	380	380	300	300	430	430	1160	220	700	275	16	3	3
8		798	245	1340	400	1308	1879	2026	560	610	18	480	480	400	400	530	530	1300	271	780	262	20	4	4

- |                             |                            |                                 |                                |                          |
|-----------------------------|----------------------------|---------------------------------|--------------------------------|--------------------------|
| Архангельск (8182)63-90-72  | Иваново (4932)77-34-06     | Магнитогорск (3519)55-03-13     | Пермь (342)205-81-47           | Сургут (3462)77-98-35    |
| Астана (7172)727-132        | Ижевск (3412)26-03-58      | Москва (495)268-04-70           | Ростов-на-Дону (863)308-18-15  | Тверь (4822)63-31-35     |
| Астрахань (8512)99-46-04    | Казань (843)206-01-48      | Мурманск (8152)59-64-93         | Рязань (4912)46-61-64          | Томск (3822)98-41-53     |
| Барнаул (3852)73-04-60      | Калининград (4012)72-03-81 | Набережные Челны (8552)20-53-41 | Самара (846)206-03-16          | Тула (4872)74-02-29      |
| Белгород (4722)40-23-64     | Калуга (4842)92-23-67      | Нижний Новгород (831)429-08-12  | Санкт-Петербург (812)309-46-40 | Тюмень (3452)66-21-18    |
| Брянск (4832)59-03-52       | Кемерово (3842)65-04-62    | Новокузнецк (3843)20-46-81      | Саратов (845)249-38-78         | Ульяновск (8422)24-23-59 |
| Владивосток (423)249-28-31  | Киров (8332)68-02-04       | Новосибирск (383)227-86-73      | Севастополь (8692)22-31-93     | Уфа (347)229-48-12       |
| Волгоград (844)278-03-48    | Краснодар (861)203-40-90   | Омск (3812)21-46-40             | Симферополь (3652)67-13-56     | Хабаровск (4212)92-98-04 |
| Вологда (8172)26-41-59      | Красноярск (391)204-63-61  | Орел (4862)44-53-42             | Смоленск (4812)29-41-54        | Челябинск (351)202-03-61 |
| Воронеж (473)204-51-73      | Курск (4712)77-13-04       | Оренбург (3532)37-68-04         | Сочи (862)225-72-31            | Череповец (8202)49-02-64 |
| Екатеринбург (343)384-55-89 | Липецк (4742)52-20-81      | Пенза (8412)22-31-16            | Ставрополь (8652)20-65-13      | Ярославль (4852)69-52-93 |
|                             | Киргизия (996)312-96-26-47 | Казахстан (772)734-952-31       | Таджикистан (992)427-82-92-69  |                          |

Единый адрес для всех регионов: [itn@nt-rt.ru](mailto:itn@nt-rt.ru) || [www.izhvent.nt-rt.ru](http://www.izhvent.nt-rt.ru)